

2MP- Mini Camera Dome IR fixe anti - vandale

IPC312SR-VPF28 (36)



Caractéristiques

Optique

- fonctionnalité jour/nuit
- Smart IR, up to 15 m (49 ft) IR distance
- 3D DNR (Digital Noise Reduction)

Compression

- Triple streams
- ROI (Region of Interest)
- OSD personnalisé

Réseau

- ONVIF Conformance

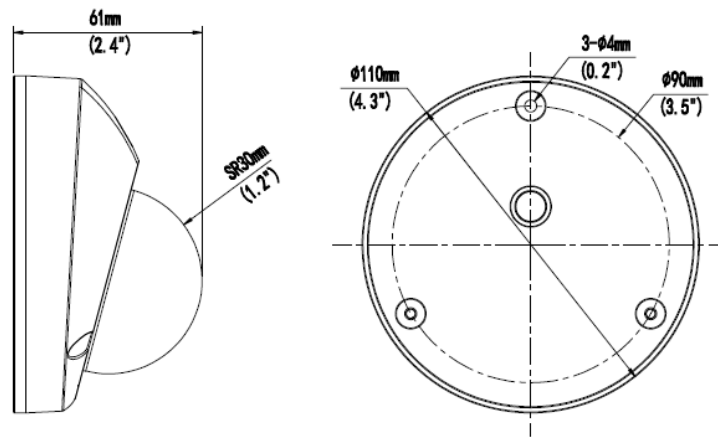
Structure

- Plage de température : 35°C to 60°C (-31°F to 140°F)
- Plage de tension de $\pm 25\%$ large
- Microphone intégré
- Anti vandal IK10
- IP66

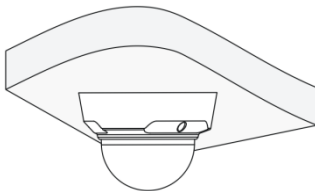
Specifications

Camera	IPC312SR-VPF28	IPC312SR-VPF36
Capteur	1/2.8", 2 megapixel, progressive scan CMOS	
Obturbateur	Auto/Manual, 1/6~1/8000 s	
Lentille	2.8mm	3.6 mm
Angle de vue (H)	115°	94°
Jour / Nuit	IR-filtre coupe avec interrupteur automatique (ICR)	
Min. Illumination	Couleur: 0.02 Lux (F2.0, AGC ON) 0 Lux avec IR	
S/N	≥ 52dB	
Video		
Max. Resolution	1920 × 1080	
Video Compression	H.264, MJPEG	
Taux de cadrage	1080P (1920*1080): Max. 30 fps; 720P (1280*720): Max. 30 fps; D1 (720*576): Max. 25 fps	
9:16 Mode couloir	Prise en charge	
ROI	Prise en charge	
Video Streaming	Triple	
OSD	Up to 8 OSDs	
Masque de protection	Up to 4 areas	
Stockage		
Bord de stockage	Micro SD, Up to 128 GB	
Réseau		
Protocols	L2TP, IPv4, IGMP, ICMP, ARP, TCP, UDP, DHCP, PPPoE, RTP, RTSP, DNS, DDNS, NTP, FTP, UPnP, HTTP, HTTPS, SMTP, SNMP, SIP, QoS	
Compatibilité	ONVIF, API	
Interface		
Audio I/O	audio cable	
	Input: impedance 35 kΩ; amplitude 2 V [p-p]	
	Output: impedance 600 Ω; amplitude 2 V [p-p]	
Micro-phone	oui	
Réseau	10M/100M Base-TX Ethernet	
Général		
Alimentation	12 V DC± 25%, PoE (IEEE 802.3af)	
	Power consommation 3~5W	
Dimensions (Ø x H)	Ø110 x 61 mm (Ø4.3" x 2.4")	
Poids	0.25 kg (0.55 lb)	
Environnement de travail	-35°C ~ +60°C (-31°F ~ 140°F), Humidity ≤ 95% RH(non-condensing)	
Vandal Resistant	IK10	
Indice de protection	IP66	

Dimensions



Installation



montage au plafond

Accessories

Installation mode	Accessories	Description
montage au plafond	paquets inclus dans le produit socle de montage	\